



## Соединители ОНЦ-БС

### Технические характеристики

Сопротивление контактов, МОм, не более	5
Сопротивление изоляции в нормальных климатических условиях, МОм, не менее	1000
Токовая нагрузка	см. табл. 1
Температура перегрева контактов, °С, не более	20
Максимальное рабочее напряжение (амплитудное значение), В	250
Максимальный ток на одиночный контакт, А, не более	7
Скорость утечки воздуха для герметичных вилок при перепаде давления $9,806 \cdot 10^4 \text{ Па} (1 \text{ кгс/см}^2) \text{ л/ч}$ , не более	0,01
Количество сочленений - расчленений	250
Наработка, часов	5000
Срок сохраняемости, лет	5

<b>Механические факторы:</b>	
<b>Синусоидальная вибрация:</b> Диапазон частот , Гц: Ускорение , м/с <sup>2</sup> (g)	<b>1-5 000</b> <b>400 (40)</b>
<b>Механический удар, одиночного действия:</b> Ускорение , м/с <sup>2</sup> (g) Длительность действия, мс	<b>5 000 (500)</b> <b>1,0</b>
<b>Многократного действия:</b> Ускорение , м/с <sup>2</sup> (g) Длительность действия, мс	<b>1 500(150)</b> <b>1,0-5,0</b>

### Условия эксплуатации

### Климатически факторы

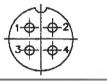


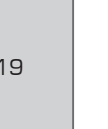


- Повышенная рабочая температура среды (с учетом перегрева контактов), °С: +125;
- Пониженная рабочая температура окружающей среды , °С: -60;
- Атмосферное пониженное давление, Па (мм рт. ст.):  $1,3 \cdot 10^{-4} (10^{-6})$ .

СОЕДИНИТЕЛЯМ ПРИСВОЕНЫ УСЛОВНЫЕ ОБОЗНАЧЕНИЯ, КОТОРЫЕ СОСТОЯТ ИЗ СЛЕДУЮЩИХ КЛАССИФИКАЦИОННЫХ ПРИЗНАКОВ:

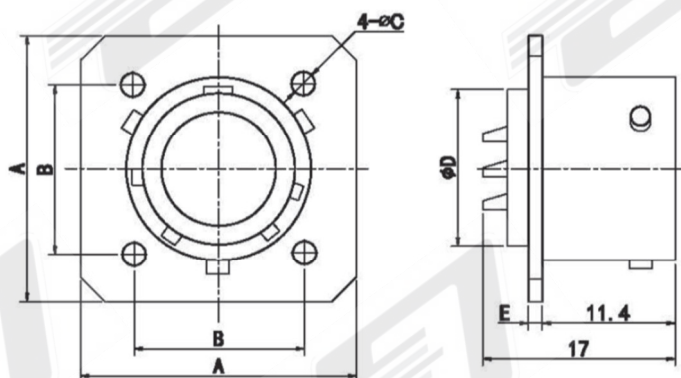
ОНЦ-БС-	1(2)	- 4(7,10, 19,32,50)	/ 10(12,14, 18,22,27)	- В(Р)	1(12)	1(2-20)	В	-Э
Тип соединителя								
Покрытие контактов: 1 – серебро, 2 – золото								
Количество контактов								
Условный диаметр корпуса								
Часть соединителя: В – вилка, Р – розетка								
Конструктивное исполнение: 1 – приборная вилка без кожуха, 12 – кабельная розетка с кожухом								
Многопозиционная поляризация корпусов (Варианты поляризации см. табл.1)								
Всеклиматическое исполнение								
Поставщик: ELIT LLC								

**Пример обозначения: Вилка ОНЦ-БС-1-7/12-В1-1-В-Э**

Таблица 1

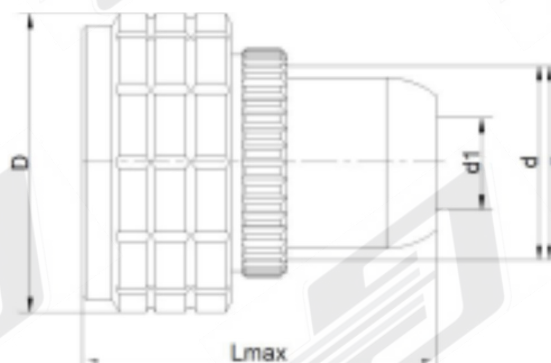
Условный размер корпуса	Схемы расположения контактов в изоляторах (условная нумерация контактов дана со стороны монтажной части вилки и контактной части розетки)	Количество контактов	Токовая нагрузка, А			Поляризация ОНЦ-БС-1(2)
			Рабочий ток на каждый контакт (при равномерной нагрузке на все контакты)	Максимальный ток на одиночный контакт при 10% от максимального тока нагрузки на остальные контакты	Суммарная нагрузка на соединитель	
1	2	3	4	5	6	7
10		4	3,7	7	15	1
12		7	3,1	7	22	1
14		10	3	7	30	1,2,3
18		19	2,1	7	40	1,2,3
22		32	1,8	7	60	1-12
27		50	1,5	7	75	1-20

### Вилка приборная



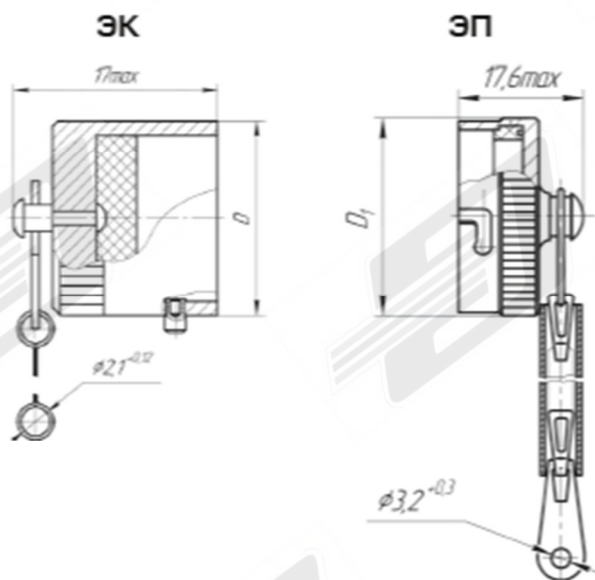
Условный размер корпуса	A	B	C	D	E
10	20,0	11,8	2,2	10,0	1,4
12	21,0	13,2	2,2	12,0	1,4
14	24,0	15,0	2,2	14,0	1,4
18	27,0	18,0	2,2	18,0	1,4
22	31,0	21,5	2,7	22,0	1,8
27	36,0	26,0	3,2	27,0	2,0

### Розетка кабельная



Условный размер корпуса	A	d	dl	L
10	20,0	M10*0,75	4,5	30,0
12	21,0	M12*0,75	6,0	31,0
14	24,0	M14*0,75	7,0	32,0
18	27,0	M18*0,75	9,2	33,0
22	31,0	M22*0,75	11,0	34,0
27	36,0	M27*0,75	13,0	36,0

## Заглушки эксплуатационные для кабельной и приборной части соединителя



Условное обозначение	D	Условное обозначение	D
ЭК-ОНЦ-10	13,3	ЭП-ОНЦ-10	18,2
ЭК-ОНЦ-12	14,8	ЭП-ОНЦ-12	20,0
ЭК-ОНЦ-14	16,8	ЭП-ОНЦ-14	21,6
ЭК-ОНЦ-18	20,0	ЭП-ОНЦ-18	24,6
ЭК-ОНЦ-22	24,0	ЭП-ОНЦ-22	28,8
ЭК-ОНЦ-27	29,0	ЭП-ОНЦ-27	34,8